



Multi-Sauger 520ltr.



# Multi-Caddy elektro



Kehrbesen



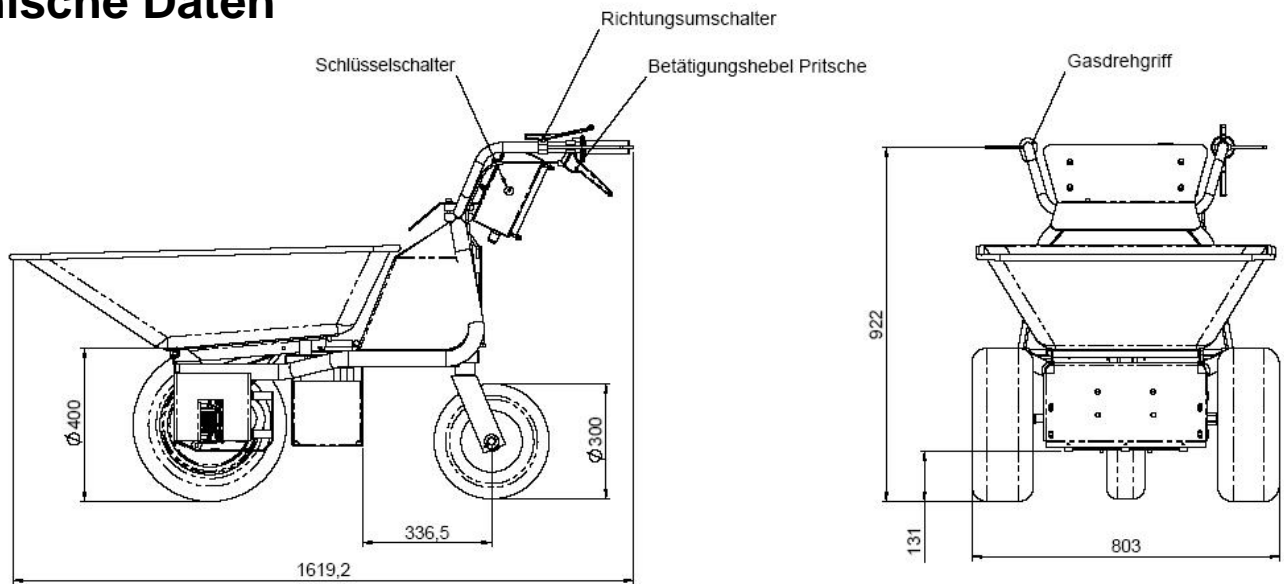
Leichtgutwanne 450ltr.



Schneeschild



# Technische Daten



<b>Antrieb</b>	elektrisch
Spannung	24V
Leistung	950 W
Steigfähigkeit	max. 40 %
Umdrehungszahl	2200 U/min

<b>Betriebsdaten</b>	
Gewicht	130 kg
Zuladung	250 kg
Inhalt	110 Liter (standard)
Kippeinrichtung	mechanisch / pneumatisch unterstützt
Fahrzeit	8 – 10 Std.
Arbeitsgeschwindigkeit	0 – 6 Km/h stufenlos vorwärts 0 – 3 Km/h stufenlos rückwärts

## Serienausstattung

- 2 Akkus
- 1 Ladegerät integriert

## Sonderausstattung

- Kehrmaschine 85cm inkl. Auffangbehälter 60ltr.
- Kehrmaschine 105cm verstellbar
- Schneeschild 85cm mit Gummischürfleiste
- Schneeketten
- Kastenaufbau mit abnehmbaren Bordwänden (900 x 790 x 260mm)
- Multi-Sauger 520ltr.
- Leichtgutwanne 450ltr. (1160 x 905 x 565mm)
- Wassertank 200ltr.

Autorisierter Fachhändler:



**Baumaschinen GmbH**

Niederhöchstädter Str. 71-73 D-61476 Kronberg

Tel.: 06173-68558 Fax: 06173-68548

E-Mail: info@powerpac.de Internet: www.powerpac.de